

3.8 Wir konstruieren Pyramiden im Frontalriss

3.8

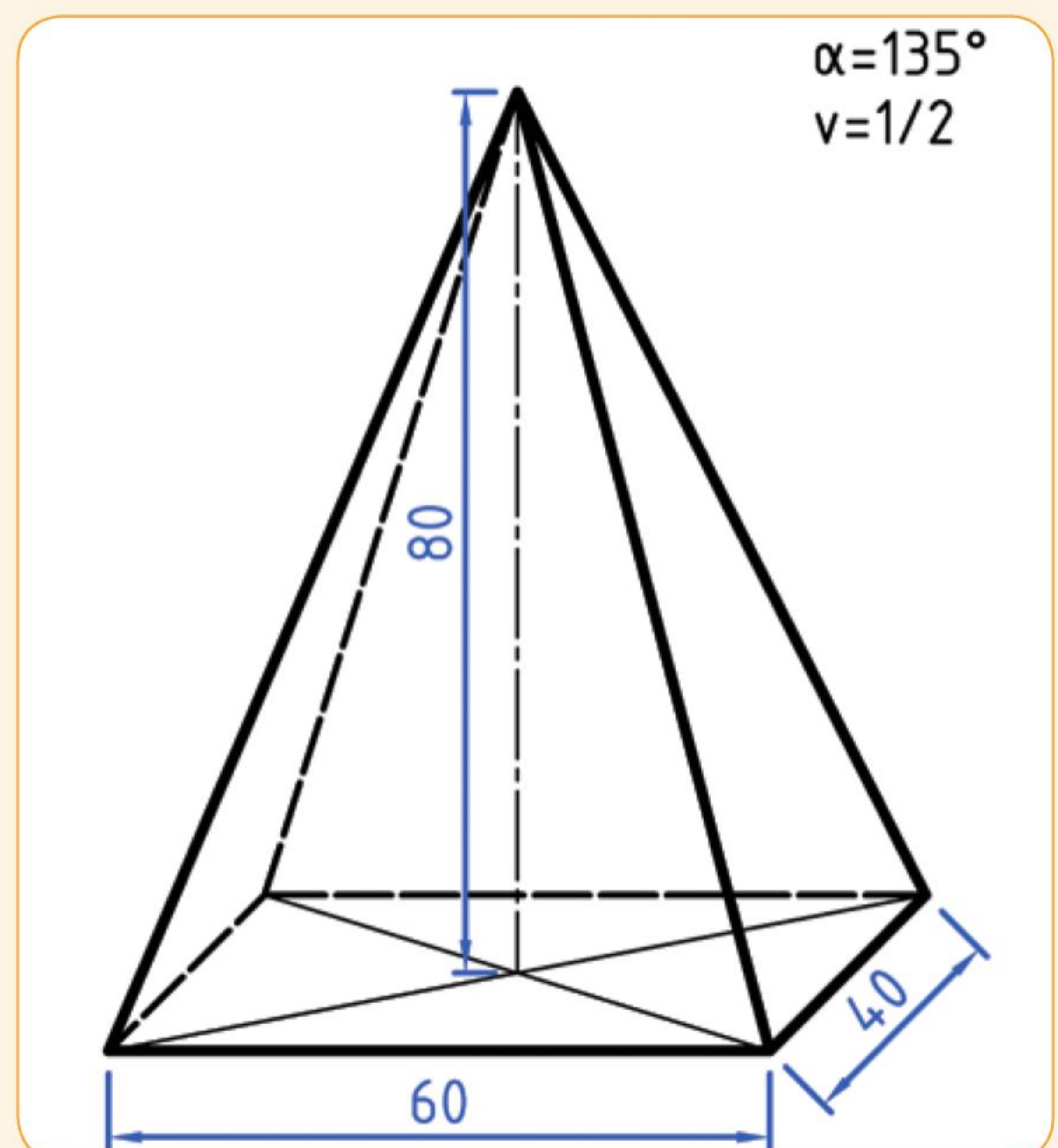
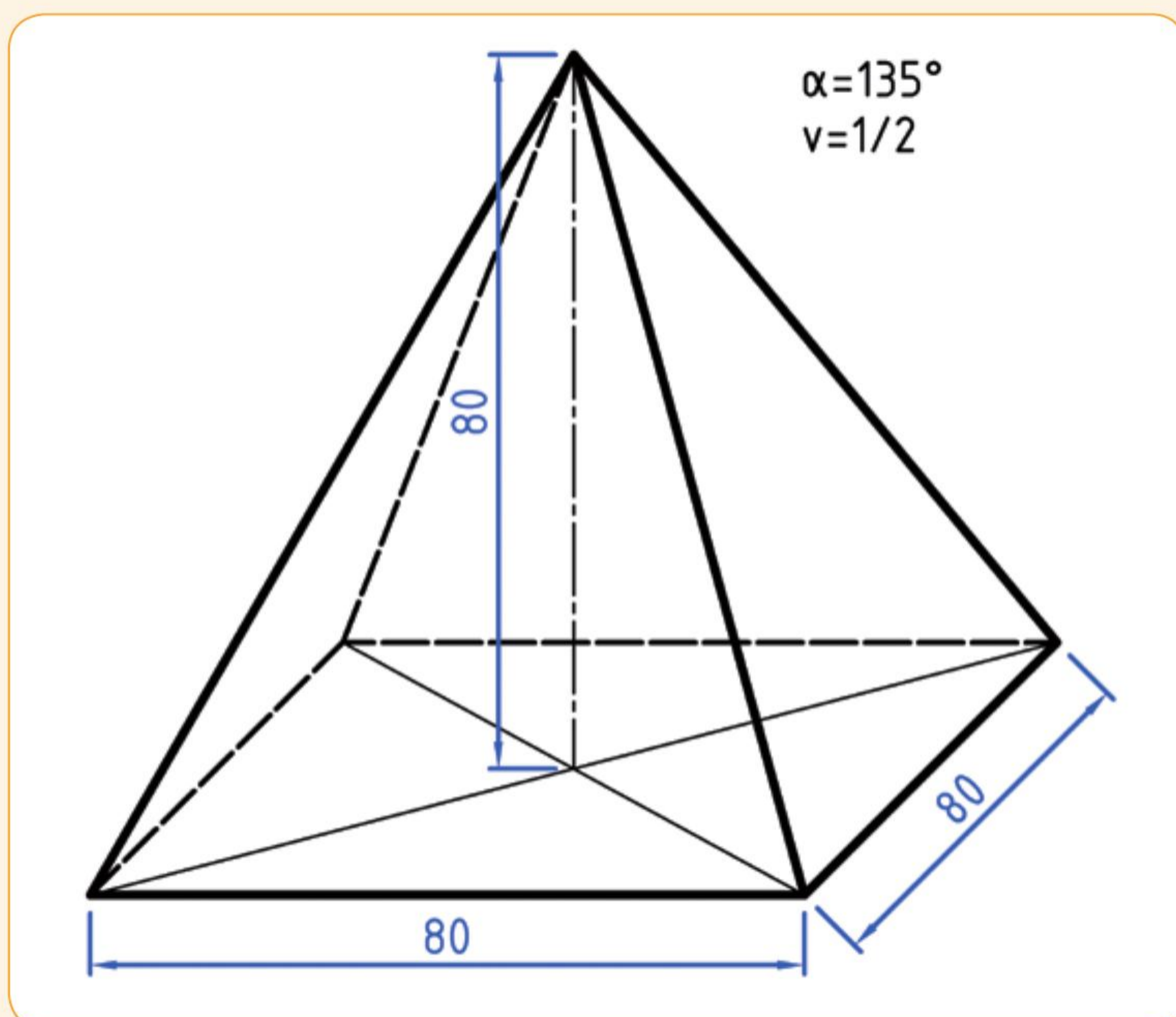


Pyramide (Vösendorf)

- ▶ *Bastle die Modelle der Pyramiden (> KV 19/KV 20/KV 21)!*
- ▶ *Beschreibe ihre Merkmale!*
- ▶ *Vergleiche deine Ergebnisse mit Freundinnen und Freunden! Stellt dann die Pyramiden vor!*
- ▶ *Wo kommen Pyramiden im Alltag vor? Finde Beispiele!*
- ▶ *Erkläre den Unterschied zwischen Höhe der Seitenfläche und Höhe der Pyramide!*

	Bezeichnung	Anzahl der Seiten	Anzahl der Flächen	Besonderheiten
Körper 1:				
Körper 2:				
Körper 3:				

- ▶ **Konstruiere mindestens eine dieser Pyramiden!**  
*Beschreibe bei jedem Schritt, wie du vorgehst! Erstelle ein Konstruktionsprotokoll!*



- ▶ **Gestalte deine eigene Pyramide!**
- ▶ **Beschreibe, wie du dabei vorgegangen bist!**
- ▶ **Worauf hast du besonders geachtet?**
- ▶ **Stelle dein Werk vor!**

